



SALA Mosquetón desmontable de acero con gatillo roscado para uso con equipo anticaídas.

Descripción

Los conectores Sala garantizan que no haya eslabones débiles en los principales sistemas de seguridad del mundo.

Este mosquetón desmontable se puede acoplar a elementos de amarre empalmados o de cincha y a otros productos de EPI.

La puerta de tornillo es ideal para situaciones de trabajo donde la apertura es ocasional durante la jornada laboral. Para la instalación rápida de elementos como bloques de detención de caídas, la puerta de tornillo es ideal, ya que la puerta se puede abrir con la acción de empujarla hacia el punto de anclaje, la puerta se puede bloquear manualmente una vez que el mosquetón soporta el peso del dispositivo

Principales características

- Compuerta y cuerpo de acero aleado de alta resistencia
- Mosquetón de muy alta resistencia resistencia mínima a la rotura 50kN
- Apertura 25mm
- Cierre automático con bloqueo manual por tornillo
- Doble acción de seguridad
- Rápido y fácil de abrir con una sola mano.
- Fácil de usar por personas diestras y zurdas
- Marcado con referencia de lote para facilitar la trazabilidad del control de calidad.

Aplicaciones

Un mosquetón de alta resistencia, adecuado para trabajar en la mayoría de las áreas de seguridad en altura:

- Seguridad general en altura
- Puntos de anclaje



Productos asociados

Puede ser usado con:-

KE5175R Cordón de cuerda de empalmes

KE5125W, KE5175W Cinta

KE5125X, KE5175X Cinta elástica

KD1TALONHN

Dispositivo de detención de caídas retráctil de cincha Talon 3m.

KD100/2

Dispositivo de detención de caídas retráctil de cinta ligera de 2,5 m.



Capital Safety Group www.capitalsafety.com

France Tel +33 (0)4 97 10 00 10 Email information@capitalsafety.com

UK Tel +44 (0)1928 571 324 Email info@csgne.co.uk



KJ5107

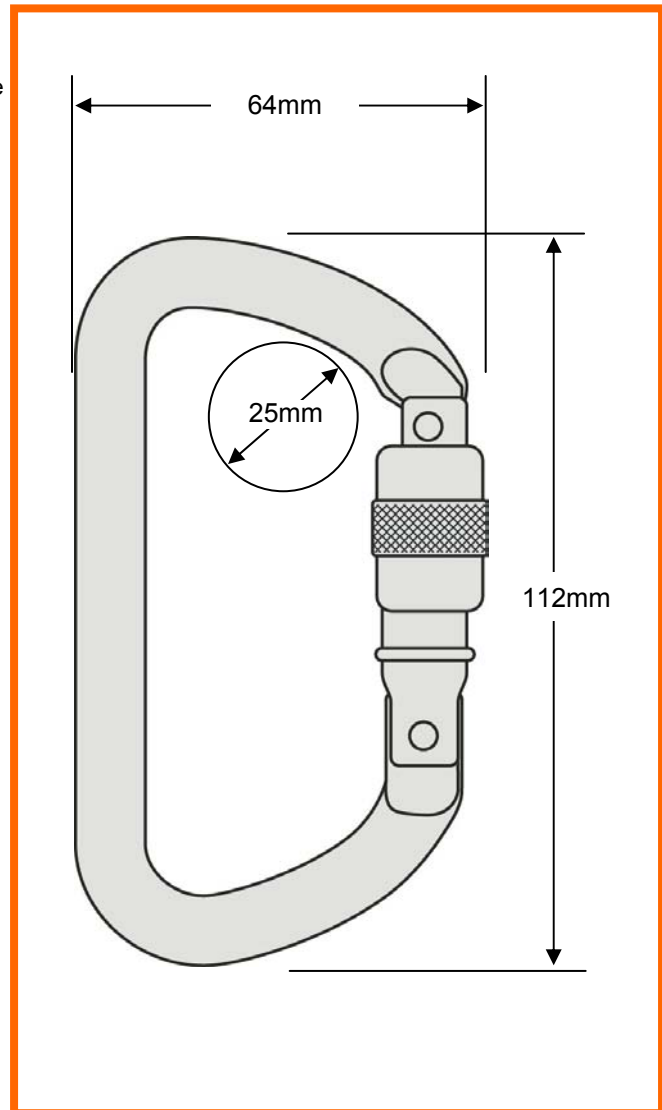
(R-107)



SALA Mosquetón desmontable de acero con gatillo roscado para uso con equipo anticaídas.

Especificaciones técnicas

- Acero de aleación alta resistencia tratado térmicamente
- Acabado superficial - Zincado con pasivación amarilla
- Apertura – 25mm
- Peso – 112mm
- Ancho – 64mm
- Peso neto - 220g
- CE marca – Si
- Conforme norma EN362
- Fuerza de ruptura – 50kN



Opciones

KJ5105S

Mosquetón de acero desmontable con apertura de 17 mm. Resistencia a la rotura 22kN

KJ5106

Mosquetón de acero desmontable con apertura de 33 mm. Alta resistencia a la rotura 45kN

KJ5024

Mosquetón de aluminio desmontable con apertura de 21 mm. Resistencia a la rotura 25kN



Delegación Norte

Pol. Ind. La General, pab. 12A
48510 Trapagaran (Bizkaia)

Tel. 94 472 31 13
Email: bilbao@garsansianor.com

Delegación Centro

Luis I, nº 72 (Pol. Ind. Vallecas)
28031 Madrid

Tel. 91 777 86 57
Email: madrid@garsansianor.com